

FLT 22 S FLT 22 SS	SCARICATORE DI CONDENSA A GALLEGGIANTE PER IMPIANTI A VAPORE	PN25
		Ø1½" e Ø2" DN40 e DN50

DESCRIZIONE

Gli scaricatori di condensa a galleggiante FLT22S (apertura aria integrale) con elemento termostatico incorporato sono ideati per tutti i tipi di sistemi a bassa e media pressione di vapore. L'elemento termostatico dà l'opportunità a questo scaricatore di poter liberare le tubazioni all'avvio dell'impianto da tutti gli in condensabili creatisi. Applicazioni tipiche comprendono unità di riscaldamento, scambiatori di calori, essiccatori con a monte valvole modulanti e in tutti quegli ambiti dove un drenaggio continuo è essenziale.

PRINCIPALI CARATTERISTICHE

Scarico modulante. Scarico di condensa a temperatura vapore. Insensibile a improvvisi o ampi carichi e cambi di pressione. Eccellente scarico dell'aria e degli incondensabili attraverso l'elemento termostatico.

OPZIONI

Tappo equalizzatore, foro per drenaggio (o presa per valvola di scarico).

USO

Vapore saturo e surriscaldato.

MODELLI DISPONIBILI

FLT22S – Acciaio al carbonio
FLT22SS – Acciaio Inox

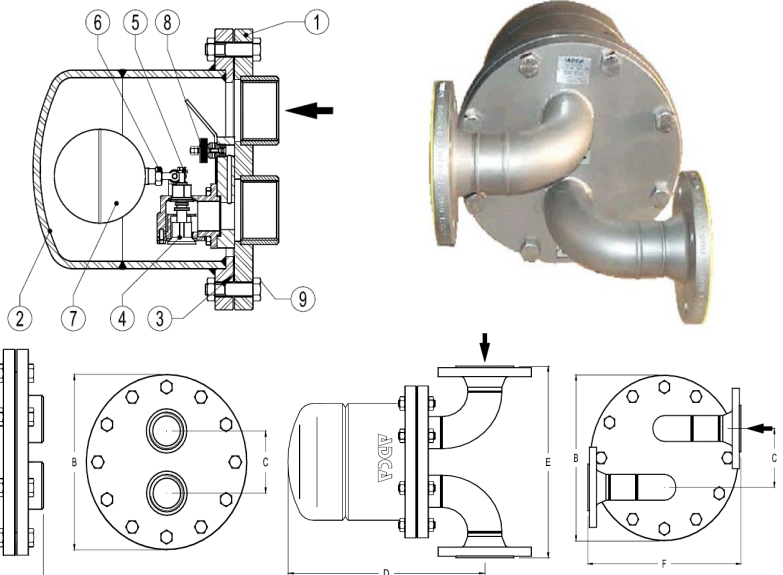
CONNESSIONI

Filizzate femmine ISO 7/1 Rp (BS21) o NPT. Flangiate DIN o flangiate ANSI.

INSTALLAZIONE

Installazione standard: orizzontale con flusso da destra a sinistra.

Su richiesta: flusso da sinistra a destra o installazione verticale.



POS	DESCRIZIONE	MATERIALE	
		FLT 22 S	FLT 22 SS
1	CORPO	P250GH / 1.0460 P235GH / 1.0305 S355J2G3 / 1.0570 S235JRG2 / 1.0038	AISI316 / 1.4401 AISI304 / 1.4301
2	COPERCHIO	P235GH / 1.0305 P265GH / 1.0425 S235JRG2 / 1.0570	AISI316 / 1.4401 AISI304 / 1.4301
3*	GUARNIZIONE	GRAFITE	GRAFITE
4*	SEDE	CF8 / 1.4308	CF8 / 1.4308
5*	OTTURATORE	AISI420 / 1.4021	AISI420 / 1.4021
6*	LEVA	AISI304 / 1.4301	AISI304 / 1.4301
7*	GALLEGGIANTE	AISI304 / 1.4301	AISI304 / 1.4301
8*	ELIMINATORE D'ARIA	INOX (BIMETALLO)	INOX (BIMETALLO)
9	VITI	ACCIAIO 8.8	INOX / A2-70

* PARTI DI RICAMBIO DISPONIBILI

PRESSIONE MASSIMA		TEMPERATURA MASSIMA	
di progetto	di lavoro	di progetto	di lavoro
25 bar	21 bar	300 °C	250 °C

DN	CONNESSIONI FILETTATE				CON FLANGE			
	A	B	C	PESO	D	E	F	PESO
	(mm)	(mm)	(mm)	(kg)	(mm)	(mm)	(mm)	(kg)
1½"	290	310	110	41	355	320	320	43
2"	290	310	110	42	355	360	320	45

MARCHIO CE (PER – Direttiva Europea 97/23/EC)	
PN25	CATEGORIA
DN40 – DN50	1 (Marcato CE)

MOD.	DIAM.	CAPACITÀ DEL FLUSSO (in kg/h)											
		PRESSIONE DIFFERENZIALE (bar)											
		0.5	1	1.5	2	3	4.5	6	7	10	12	14	21
FLT22S-4.5	1½"	2400	2800	3400	3900	4500	7300						
FLT22S-10	1½"	1500	1750	2000	2600	3000	5400	6200					
FLT22S-14	1½"	950	1100	1300	1600	1800	2600	3250	3900	4210	4950		
FLT22S-21	1½"	950	1100	1300	1600	1800	2600	3250	3900	4210	4950	5000	5600
FLT22S-4.5	2"	7550	9050	11000	14000	15500	22500						
FLT22S-10	2"	3900	4450	5000	6100	7100	10000	13750	16000				
FLT22S-14	2"	1900	2300	2700	3100	3600	5000	6900	8100	9000	9800		
FLT22S-21	2"	1900	2300	2700	3100	3600	5000	6900	8100	9000	9800	10000	12050

Fattore di scurezza raccomandato: 1) servizio continuo X1.2 / X1.5 2) servizio discontinuo X2 / X3.